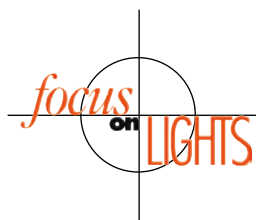


DECOLINE

Ainult kaks valgusallikat



 **Elektroskandia**

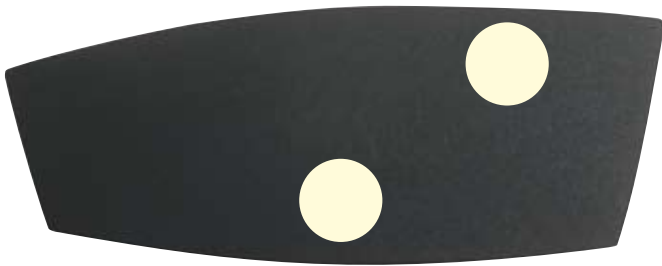
Decoline - tulevikuvalgusti.

Tänapäevastes kontorivalgustites on enamasti 3 luminifoortoru.

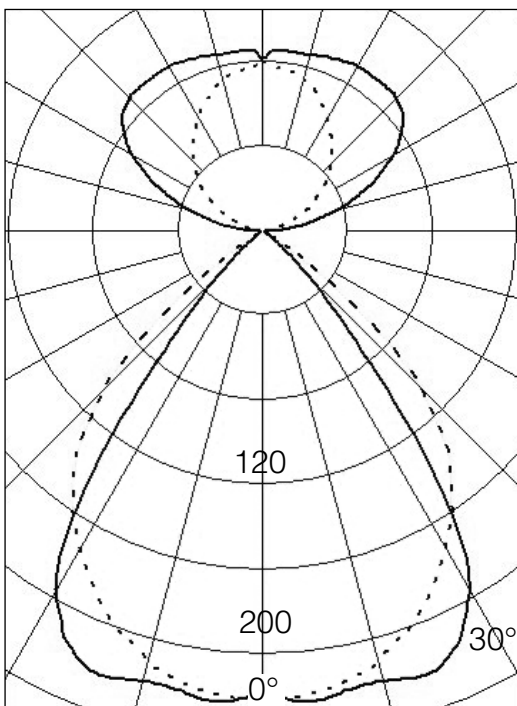


Tavapärares üla- ja altvalgusega kontori-
valgustites on enamasti 3 luminifoortoru -
kaks ülavalguse ja üks altvalguse jaoks.

Tulevikuvalgustis on ainult kaks luminifoortoru.



Decoline on moodne sari, mille valgustite ainu-
laadsete omaduste tõttu on neisse vaja ainult 2
luminifoortoru.

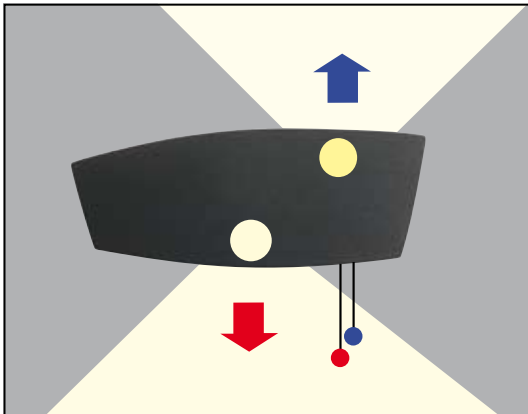


Decoline'i üla- ja altvalgust eraldab vahesein
ning ülavalgusti reflektor tagab valguse ühtlase
jaotumise.

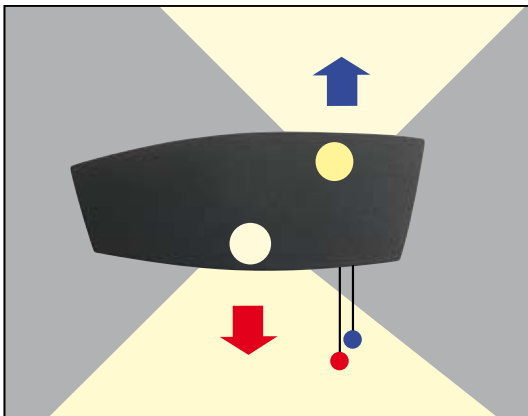
Decoline'i vorm on ebasümmeetriline, kuid
valgusjaotus sümmeetriline.

Vali ise valgusetase, kasuta valgust vajaduse järgi.

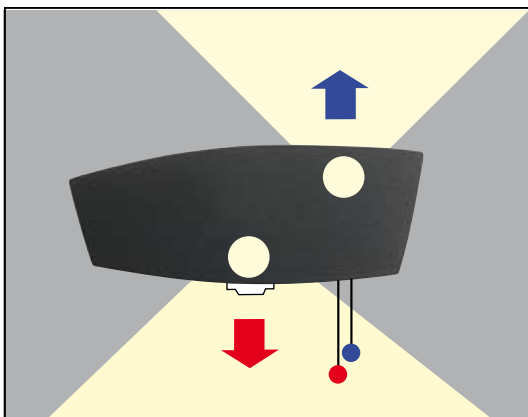
Tänu moodsale disainile ja uusimale valgustehnikale täidab Decoline kõik nõudmised nii väikestes kui ka suurtes ruumides. Decoline'i tehnoloogia annab valikuvõimalused. Võid kasutada täit võimsust või reguleerida valguse töoga sobivaks. Valguse reguleerimisvõimalus on oluline eelkõige vanematele inimestele, kes vajavad enam valgust; kuid vahel on see tähtis ka noorte jaoks. Nüüd saad valgustiheduse seada oma vajaduste järgi. Tulemuseks on optimaalne nägemismugavus ja minimaalsed kulud.



Ühe või kahe tõmbülitiga Decoline.



Decoline on ka hämardatav.



Decoline 2 x 49 W ja 2 x 54 W on saadaval ka kahe tõmbülitiga ja hämardatavana ning lisaks veel minisensoriga.

Decoline süütab ja kustutab valguse automaatselt.



Decoline-valgusti on saadaval ka minisensoriga. Minisensoril on liikumis- ja kohalolekuandur ning valgusregulaator. See reageerib liikumisele ning süütab valguse automaatselt, kui ruumi sisenetakse. Samuti lülitub see välja, kui ruumist lahkutakse. Lülitusviivet saad ise reguleerida: valgus kustub kas kohe, kui oled ruumist lahkunud või alles 30 min pärast (tehaseasetus 30 min).



Minisensorile saab seada ka piirvalgustiheduse 50-2000 luksi. Valgusti lülitub sisse automaatselt, kui valgustase jääb seatud väärtusest allapoole, ning lülitub välja, kui see on seatust kõrgem. Seega ei tööta valgusti kunagi asjatult ja hoiab kokku energiat (tehaseasetusena piirvalgustugevus väljas).

Decoline-valgustites kohtuvad paindlikkus ja võimsus.



Kontoriruum 4 x 3 m.

Kõrgus 2,7 m.

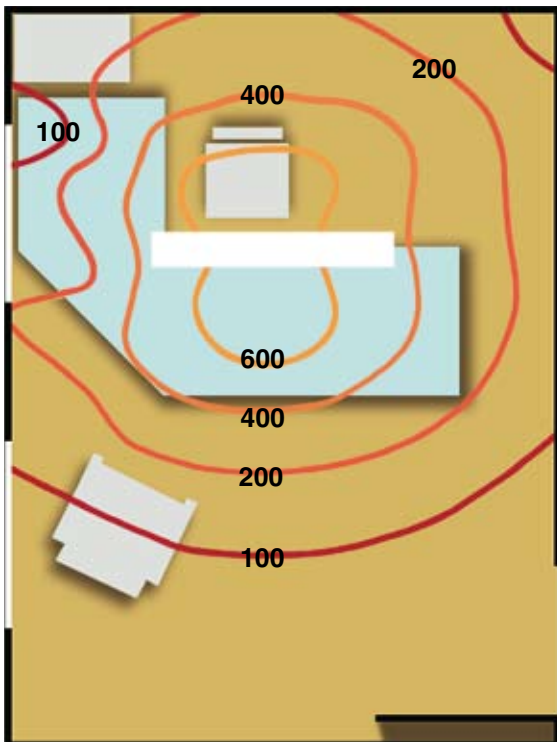
Valgusti paigalduskõrgus põrandast 2 m.

Pindade peegeldusomadused 80%/60%/30%.

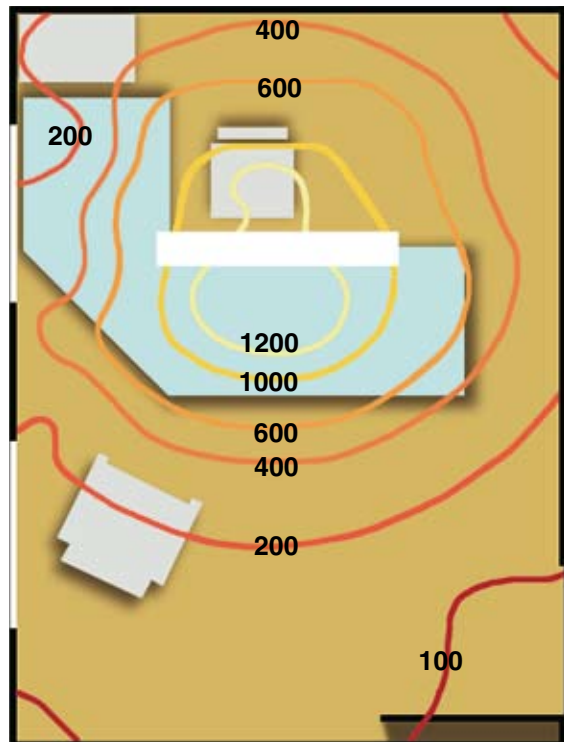
Valgusvoo säilivustegur 0,85.

Mõõtekõrgus 0,85 m.

Decoline 2 x 28 W.

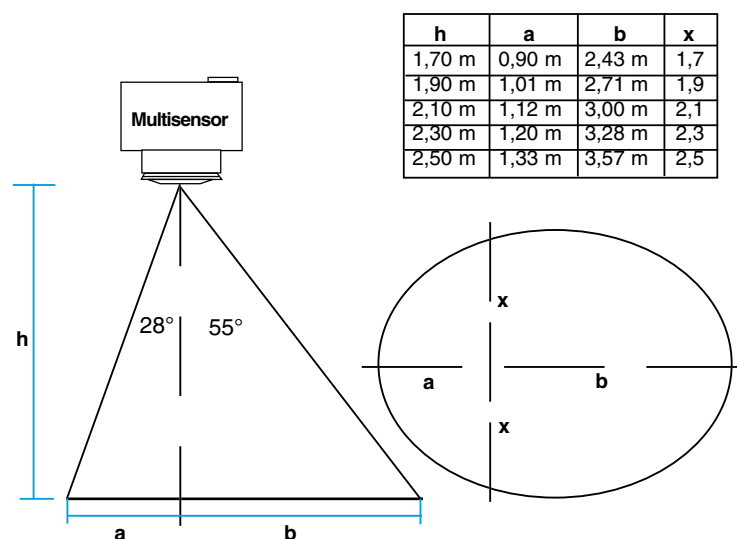
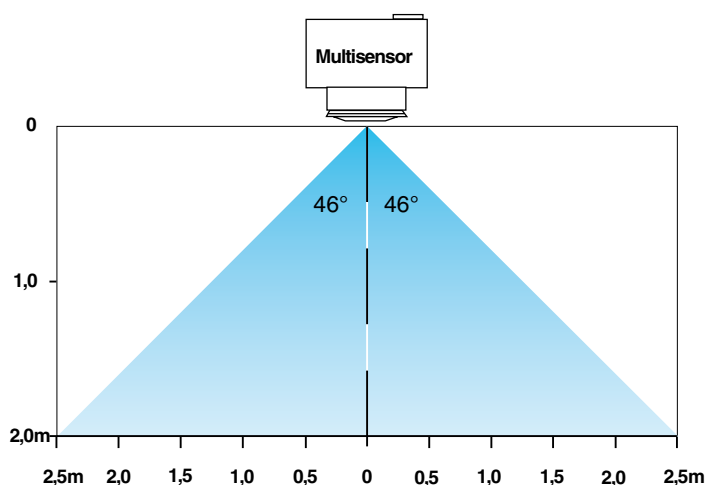


Decoline 2 x 54 W.



Kõik Decoline-mudelid vastavad Euroopa standardi EN 12464-1 nõuetele. Ülaltoodud luksikõverad näitavad, et Decoline 2 x 28 W annab tööpinnale 600 lux ja Decoline 2 x 54 W vastavalt 1200 lux. Kui valid 2 x 54 W valgusti, saad ise valida tööpinna valgustatuse vahemikus 50-1200 lux. Kui valid reguleeritava Decoline-valguse, väheneb valgust hämardades ka energiakulu, sest kasutad ainult nii palju valgust, kui vajad.

Decoline'i ainulaadne sensortehnoloogia.



Sensori tööulatus on 92° . Kahe meetri kõrgusele paigaldatult on reageerimisulatus kuni 2,5 m.

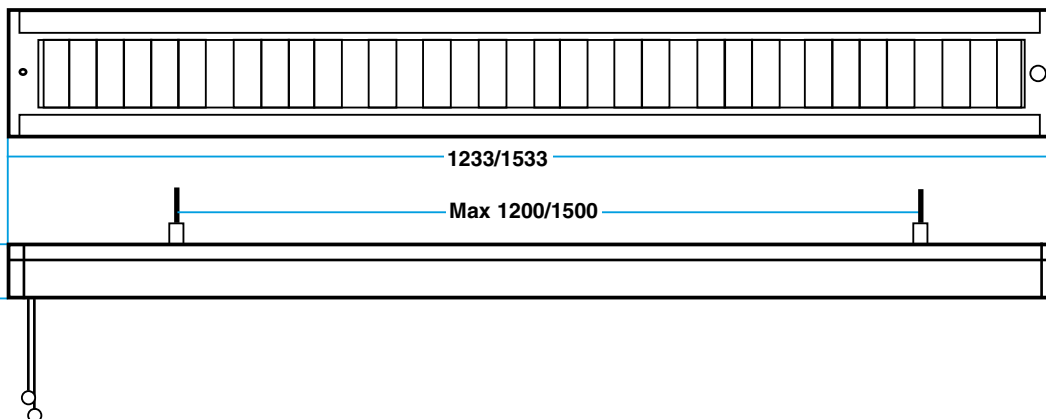
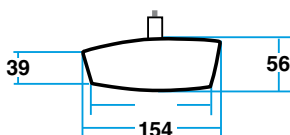
Ülaolevalt pildilt on näha ka muude paigalduskõrguste tööulatus.

Minisensori saab seada tuvastama ka valgustihedust. Reguleervahemik 50-2000 lux. Kui ruumi valgustus tõuseb üle seatud piiri, siis valgusti lülitub välja. Valgusti lülitub automaatselt uuesti sisse, kui valgustase jääb seatud valgustasemest allapoole (tehaseasetusena välja lülitatud).

Decoline - tehnilised andmed.



Hajuti ja reguleeritav trosspaigaldus.



Tootja: Elektroskandia

Kaitseklass: IP 20. ▽. Klass I.

Paigaldus: Riputuspaigaldus. Valgustiga on kaasas reguleeritav kiirlukustiga ripustross. Riputusvahemikku saab sujuvalt reguleerida (28/54 W 200-1200 mm, 35/49 W 200-1500 mm).

Konstruksioon: Loomulikku värvi elokseeritud alumiiniumprofiil, otsad valualumiiniumist.

Räiguskaitse: Nähtav otsavõre, kood -61 (lamellid ja külgpeeglid läikelokseeritud alumiiniumist).

Üleval pool: Polükarbonaatplastist refraktor.

Paigaldus: Komplektis pistikuga 2,6 m ühendusjuhe 3 x 0,75 mm². Halogeenivaba kaabeldusega.

Pinge: 230 V, 50 Hz

Valgusallikas: Komplektis ka lambid (värvitooniga 830).

Sensor: Liikumis- ja kohalolekuandur ning valgustiheduse andur (50-2000 lux), sisse- ja väljalülitusfunktsioon.

Lisainfo: Kõik mudelid vastavad Euroopa standardi EN 12464-1 nõuetele. Nähtav otsavõre vastab standardile ISO 9241-7. Hea nähtavustase, peegelduvate pindade keskmine valgustugevus on < 1000 cd/m². (65° nurga all, valgusti ümber.)

Decoline kahe ühendusseadme ja kahe tõmbülitiga

Tellimisnr	Tüüp	Värvus	Võimsus W	Sokkel	Pikkus	Laius	Kõrgus	c/c	Kaal kg
42 207 41	8062/228-61	Alum.	2x28	G5	1233	154	56	200-1200	3,8
42 207 42	8062/235-61	Alum.	2x35	G5	1533	154	56	200-1500	4,5
42 207 44	8062/249-61	Alum.	2x49	G5	1533	154	56	200-1500	4,5
42 207 45	8062/254-61	Alum.	2x54	G5	1233	154	56	200-1200	3,8

Decoline kahe ühendusseadme ja kahe tõmbülitiga, hämardatav

Tellimisnr	Tüüp	Värvus	Võimsus W	Sokkel	Pikkus	Laius	Kõrgus	c/c	Kaal kg
42 207 47	8062/249-61	Alum.	2x49	G5	1533	154	56	200-1500	4,5
42 207 48	8062/254-61	Alum.	2x54	G5	1233	154	56	200-1200	3,8

Decoline kahe ühendusseadme ja kahe tõmbülitiga, minisensoriga, hämardatav

Tellimisnr	Tüüp	Värvus	Võimsus W	Sokkel	Pikkus	Laius	Kõrgus	c/c	Kaal kg
42 207 51	8062/249-61	Alum.	2x49	G5	1533	154	56	200-1500	4,6
42 207 54	8062/254-61	Alum.	2x54	G5	1233	154	56	200-1200	3,9

Decoline ühe ühendusseadme ja ühe tõmbülitiga

Tellimisnr	Tüüp	Värvus	Võimsus W	Sokkel	Pikkus	Laius	Kõrgus	c/c	Kaal kg
42 207 56	8062/228-61	Alum.	2x28	G5	1233	154	56	200-1500	3,6
42 207 57	8062/235-61	Alum.	2x35	G5	1533	154	56	200-1500	4,3
42 207 59	8062/249-61	Alum.	2x49	G5	1533	154	56	200-1500	4,3
42 207 65	8062/254-61	Alum.	2x54	G5	1233	154	56	200-1500	3,6

Decoline ühe ühendusseadme ja ühe tõmbülitiga, hämardatav

Tellimisnr	Tüüp	Värvus	Võimsus W	Sokkel	Pikkus	Laius	Kõrgus	c/c	Kaal kg
42 207 66	8062/228-61	Alum.	2x28	G5	1233	154	56	200-1500	3,6
42 207 68	8062/235-61	Alum.	2x35	G5	1533	154	56	200-1500	4,3
42 207 69	8062/249-61	Alum.	2x49	G5	1533	154	56	200-1500	4,3
42 207 71	8062/254-61	Alum.	2x54	G5	1233	154	56	200-1500	3,6



DECOLINE



- Uus moodne disain
- Uusim valgustehnika
- Energiasäästlik
- Keskkonnahoidlik
- Kasutajasõbralik
- Optimaalne nägemismugavus
- Lihtne paigaldada

