

IRIS



IRIS

reflektorkoonusega

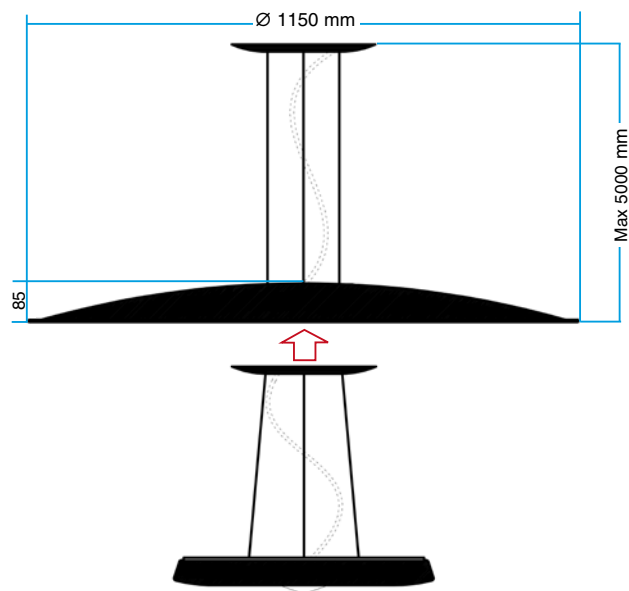


Hõljuv, mittepimestav valgus

Rippvalgusti Iris annab pehme ja mittepimestava kaudse valguse. Valgusti keskel oleva koonuse saab keerata kas tipuga üles- või allapoole, mis annab dekoratiivse altvalguse.

Irise disain on ajatu - valgusti täidab ruumi oma valguse ja olemasoluga. □

Tarvikuna saadaoleva reflektorkoonuse abil saab valgust kõrgetes ruumides paremini peegeldada.



IRIS

Tootja: Elektroskandia.

Kaitseklass: IP 20. ▽. Klass I.

Paigaldus: Laekinnitus on võtmeavad, vahe 70/78 mm; või kinnitus T-profilili külge.

Riputustrosside pikkust saab kiirkinnititega reguleerida vahemikus 400-600 mm.

Konstruksioon: Korpus survevormitud alumiiniumplaadist, värvus kas mattvalge või hall.

Räiguskaitse: Valgusti keskel oleva plastist opaalkoonuse saab keerata tipuga üles- või allapoole. □

Elektripaigaldus: Ühendusliist 3 x 2 x 2,5 mm² laetoendil, reguleeritav 5 x 2 x 2,5 mm².

Pinge: 230 V, 50 Hz

Lisainfo: Elektrooniline liiteseade, mis tunneb ära lambivõimsuse 32 W või 42 W, sokkel Gx24q-4. Reguleeritavana 1-10 V võimsus 42 W.

Tarvikud: Kõrgete ruumide jaoks saadaval reflektorkoonus Ø 1150 mm, mille saab kinnitada valgusti külge.

Tellimisnr	Liik	Värvus	Võimsus W	Sokkel	Ø	H	Kaal kg
42 255 10	Iris 8046	Valge	4x32/42	Gx24q-4	550	400-600	3,3
42 255 11	Iris 8046	Hall	4x32/42	Gx24q-4	550	400-600	3,3
42 255 12	Iris 8046	Valge	4x42 HFC	Gx24q-4	550	400-600	3,4
42 255 13	Iris 8046	Hall	4x42 HFC	Gx24q-4	550	400-600	3,4
42 255 14	Reflektorkoonus	Valge			1150	400-5000	4,6

IRIS

Iris sobib erinevatesse kõrgetesse ruumidesse.
Kas üksiku valgustina või mitmese komplektina.
Svenska Mässani aularuumide reflektorkoonusega Iris.



Peakontor
Elektroskandia AS
Pärnu mnt. 148
11317 Tallinn
Telefon 6711900
Faks 6711910

Müügikontoreid vt www.elektroskandia.ee