

Haier®

Kasutusjuhend

Teisaldatav õhukonditsioneer

HM-09CC03/R1

Jahutusvõimsus	Elektrivõimsus	Vool	Õhuhulk	Möödud	Müra	Netokaal
W	W	A	m ³ /h	mm	db(A)	Kg
2500	1080	4,8	350	430x326x788	52	35

Maaletooja:

Elektroskandia AS * Pärnu mnt. 148*11317 Tallinn * Tel. 6711900*Fax: 6711910

E-mail: info@elektroskandia.ee * www.elektroskandia.ee

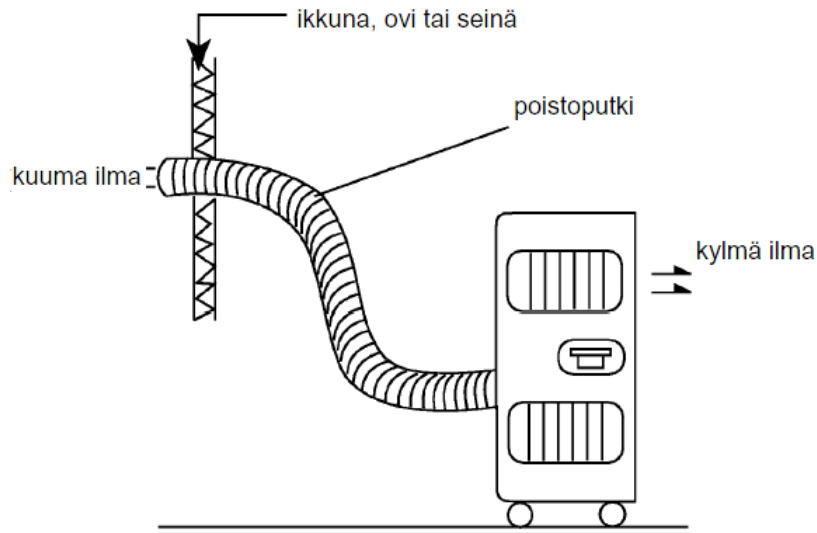
SISUKORD

<u>1. VENTILATSIOONISEADME KASUTUSEESMÄRK</u>	<u>3</u>
<u>2. OSAD JA FUNKTSIOONID</u>	<u>4</u>
2.1. MASINA KERE.....	4
2.2. KASUTUSPANEEL	5
2.3. EKRAAN	5
2.4. SEADME FUNKTSIOONID	6
<u>3. VENTILATSIOONISEADME KASUTAMINE</u>	<u>7</u>
3.1. ENNE KASUTAMIST	7
3.2. JAHUTUS	7
3.3. KUIVATUS.....	7
3.4. PUHUMINE	7
3.5. ÕHU PUHASTAMINE	7
3.6. TAIMERI FUNKTSIOON.....	8
3.7. AUTOMAATNE ÕHU SUUNAMINE	8
3.8. ÖÖFUNKTSIOON	8
3.9. KANALISATSIOON	8
<u>4. HOOLDAMINE</u>	<u>9</u>
4.1. PUHASTAMINE.....	9
<u>5. SEADME KASUTAMINE JA HOIDMINE.....</u>	<u>10</u>
5.1. VOOLUALLIKAS	10
5.2. OHUTUS	10
5.3. SEADME HOIDMINE.....	10
<u>6. VEA OTSIMINE, KONTROLLI ENNE HOOLDUSESSE HELISTAMIST.....</u>	<u>11</u>
<u>7. GARANTII TINGIMUSED</u>	<u>12</u>
7.1. ÜLDINFO	12
7.2. GARANTIIAEG	12
7.3. GARANTII SISU	12
7.4. VASTUTUSE JA GARANTIIIGA SEOTUD PIIRANGUD	12
7.5. MEETMED VEA ILMNEDES.....	12
7.6. GARANTIIAEGSED MAKSED	12

1. VENTILATSIOONISEADME KASUTUSEESMÄRK

Transporditav ventilatsiooniseade on mõeldud elu- või tööruumide õhu jahutamiseks, kuivatamiseks või puhastamiseks.

Jahutamine toimub temperatuuril 15 - 35 °C. Kuivatamine 12 - 35 °C.



Pildi terminid:

Ikkuna, ovi tai seinä – aken, uks või sein

Kuuma ilma – kuum õhk

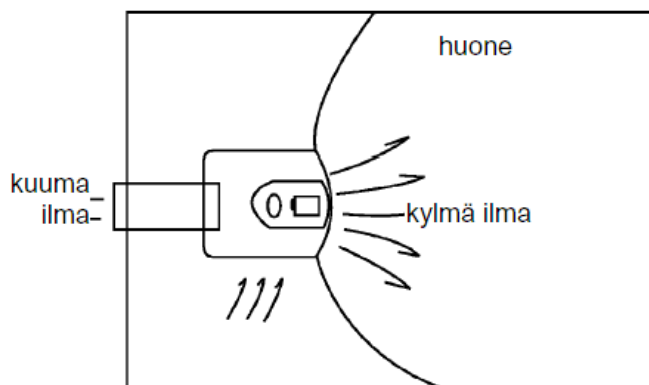
Poistoputki – väljalasketoru

Kylmä ilma – külm õhk

Parim tulemus saavutatakse alla 20 m² ruumides. Suurema ruumi puhul jätkub võimsust piiratud alale.

pindala alla 20 m²

pindala üle 20 m²

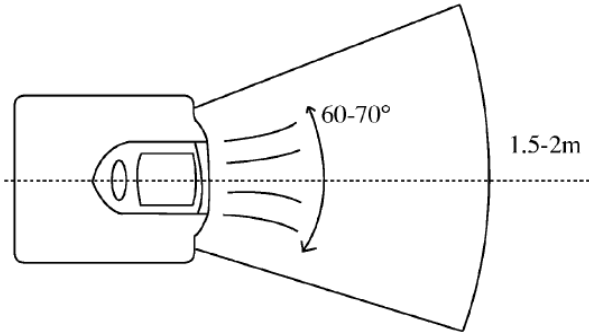


Pildi terminid:

Kuuma ilma – kuum õhk

Huone – ruum

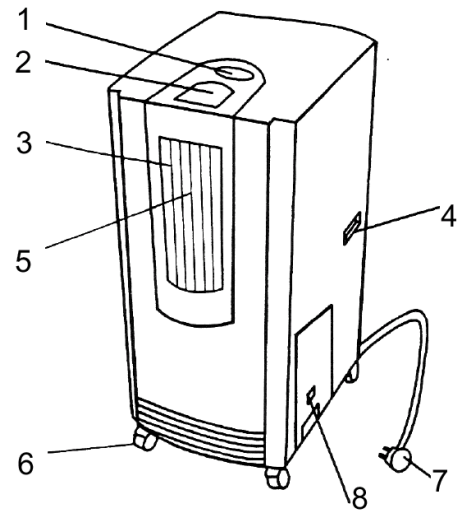
Kylmä ilma – külm õhk



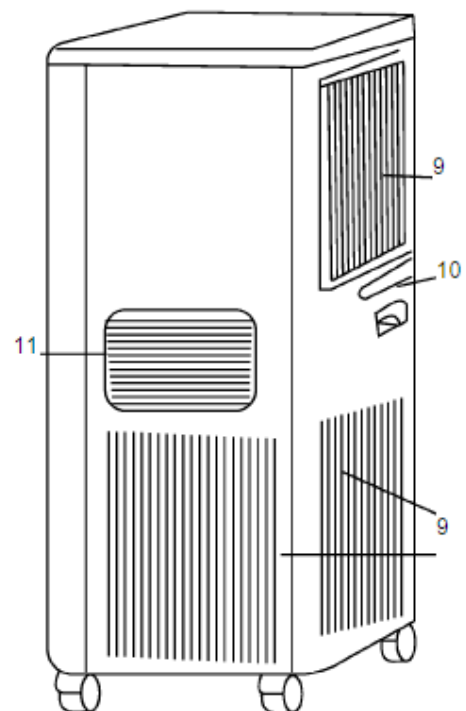
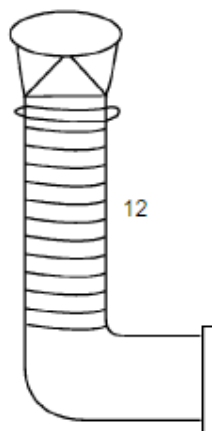
2.1. *Masina kere*

1. Ekraan
2. Kasutuspaneel
3. Õhu väljumisava
4. Kandesang
5. Suunarestid
6. Rattad
7. Pistik
8. Veemahuti

2. OSAD JA FUNKTSIOONID

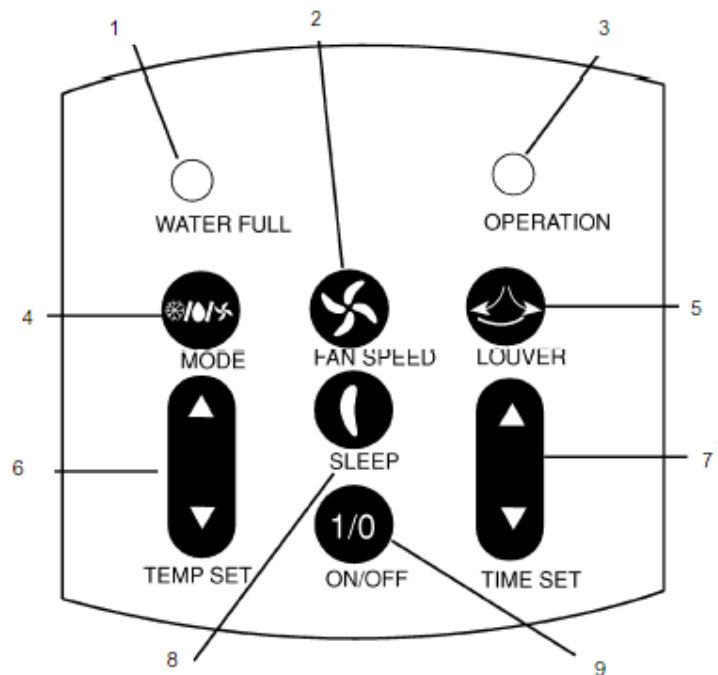


9. Tõmbeauk
10. Kondensveeühendus äravoolu jaoks
11. Kuum õhk välja
12. Kuuma õhu väljalasketoru



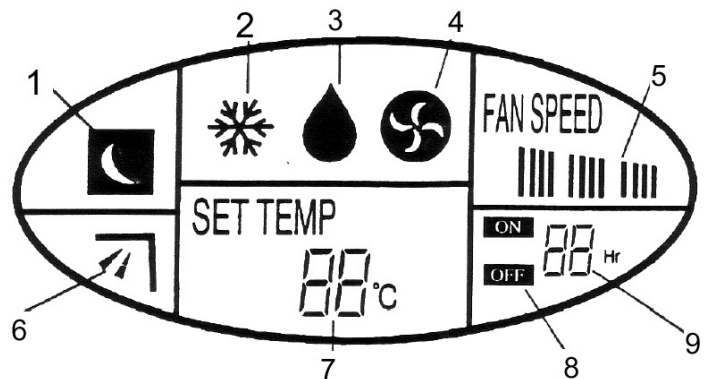
2.2. Kasutuspaneel

1. Veemahuti on täis
2. Puhumiskiirus
3. Kompessor töötab
4. Programm
5. Õhuvoolu suunaja
6. Temperatuuri reguleerimine
7. Tööaja reguleerimine
8. Ööfunktsioon
9. Sees/Väljas



2.3. Ekraan

1. Ööfunktsioon
2. Jahutus
3. Kuivatus
4. Puhumine
5. Puhumiskiirus
6. Automaatne õhuvoolu suunamine
7. Seadistatud temperatuur
8. Taimeri funktsioon
9. Taimer



2.4. Seadme funktsioonid



Programmi valimine

Vajuta nupule ja vali üks kolmest programmist:
jahutus → kuivatus → puhumine. Ekraanil on näha sooritatud valik.



Puhumiskiirus

Vajuta nupule ja vali üks kolmest kiirusest:
suur → normaalne → aeglane. Ekraanil on näha sooritatud valik.



Õhuvoolu suunamine

Selle nupuga katkestatakse õhuvoolu suunamise automaatne liikumine.
Vajuta seni, kuni soovitud asend? on saavutatud.



Temperatuuri seadistamine

Vali nupule vajutades soovitud temperatuur vahemikus 15 - 30 °C.
Iga vajutus tõstab/vähendab seadistust 1 °C. Valik on näha ekraanil.



Ööfunktsioon

Vajutusega lülitatakse ööfunktsioon kas sisse või välja.



Voolu nupp

Vajutusega lülitatakse seade kas sisse või välja.



Taimer

Vajutusega lülitatakse taimer kas sisse või välja.
Vali tööaeg 1 - 24 tunni vahemikus. Iga vajutus tõstab/vähendab valikut tunni võrra.
Kui ekraanil on 1 tund, siis vajutus alla lülitab taimerifunktsiooni välja.

Veemahuti täis

Kui mahuti on täis, siis tuli vilgub ja alarm töötab. Kompessor lülitub välja, töötab vaid puhur.
Tühjenda mahuti.

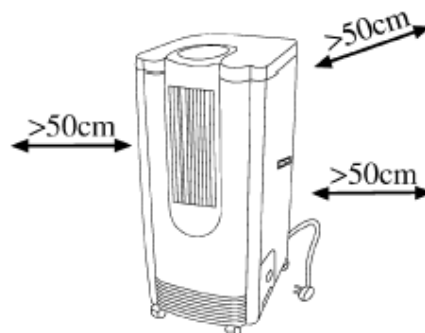
Kompessor töötab -tuli

Kui kompressor töötab jahutus- või kuivatusfunktsioonil, siis tuli põleb.

3. VENTILATSIOONISEADME KASUTAMINE

3.1. Enne kasutamist

Aseta seade tasasele pinnale, kaugus seinast või muust takistusest peab olema vähemalt 50 cm.



3.2. Jahutus

1. Kontrolli, et veemahuti oleks asetatud õigesti oma kohale.
2. Paigalda väljalasketoru. Aknad ja uksed ei pea olema tugevalt kinni, õhuringlus on vajalik.
3. Vajuta programm- nupule ja vali jahutus.
4. Vali soovitud temperatuur
5. Vali soovitud puhumiskiirus.

3.3. Kuivatus

Parema kuivatustulemuse saavutamiseks sulge aknad ja uksed.

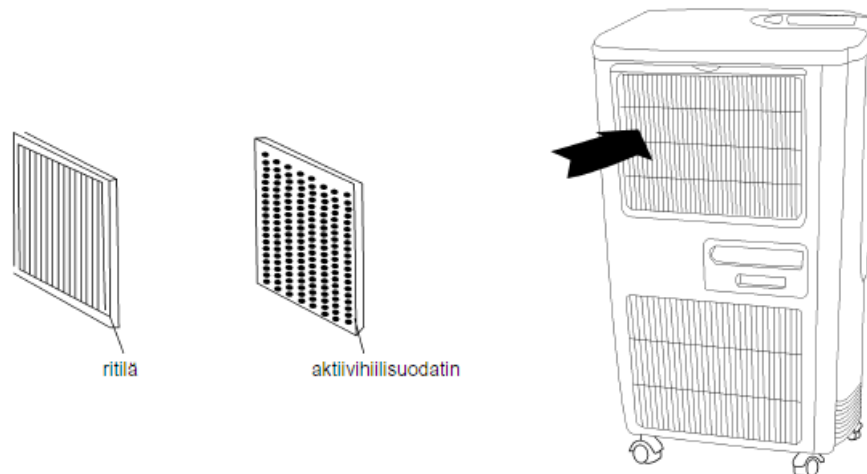
1. Kontrolli, et veemahuti oleks asetatud õigesti oma kohale
2. Vajuta programm- nupule ja vali kuivatus.
3. Kui valitud on kuivatusfunktsioon, siis ei ole väljalasketoru paigaldamine vajalik.

3.4. Puhumine

1. Vajuta programm- nupule ja vali puhumine.
2. Vali soovitud puhumiskiirus.

3.5. Õhu puhastamine

Seadmes on aktiivsüsifilter, mis kogub endasse suitsu, lõhna ja filtreerib mustused.



3.6. *Taimeri funktsioon*

1. Seadme käivitamine soovitud aja möödudes.
Kui seade on välja lülitatud, vali noolele vajutades soovitud käivitumise aeg (vahemikus 1-24 tundi).
2. Seadme väljalülitamine soovitud aja möödudes
Kui seade töötab, vali noolele vajutades soovitud väljalülitamise aeg (vahemikus 1-24 tundi)

3.7. *Automaatne õhu suunamine*

1. Vajuta üks kord nupule ja suunaja liigub automaatselt.
2. Vajuta uuesti ja liikumine lõpeb.

3.8. *Ööfunktsioon*

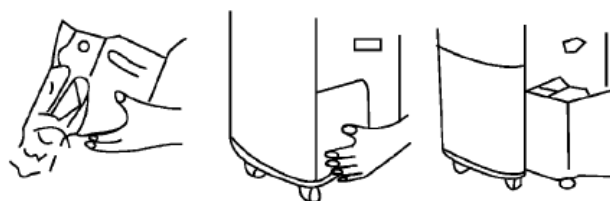
Kui seade töötab, vajuta nupule. Ööfunktsiooni puhul peale ühetunnist töötamist tõuseb seadistatud temperatuur 1 °C, sama toimub peale teise töötundi möödumist. Peale 6-ndat tundi lülitub seade automaatselt välja.

3.9. *Kanalisatsioon*

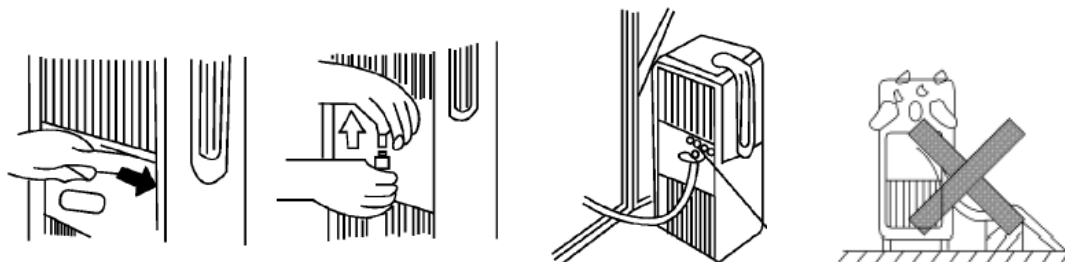
Kui kasutatakse jahutus- ja kuivatusfunktsiooni, koguneb veemahutisse kondenssvett. Kui mahuti on täis, hakkab hoiatustuli vilkuma ja alarm tööle. Kompressor lülitub välja ja töötab vaid puhur. Peale kolme minutit puhurifunktsioon lõpeb ja seade lülitub välja. Tühjenda mahuti.

NB!

Ära eemalda mahutit, kui seade on jahutus- või kuivatusfunktsioonil. Sel juhul käivituvad ülalmainitud hoiatusmeetmed. Eemalda mahuti 3 minuti möödudes peale väljalülitamist, nii ei voola järelejäänud vesi masinasse.



Kondenssvee võib suunata otse kanalisatsiooni. Keera ühendusosa välja ja ühenda sellega voolik. Ära keera voolikuühendusosa väljapoole, kui Sa kasutad veemahutit.



4. HOOLDAMINE

ENNE HOOLDAMIST:

LÜLITA SEADE VÄLJA JA EEMALDA PISTIK SEINAST!

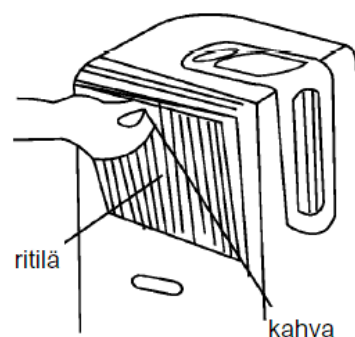
Puhastamiseks ei tohi kasutada pesuvahendeid, mis sisaldavad alkoholi, bensiini või muid söövitavaid aineid. Need kahjustavad seadme pinda.

4.1. Puhastamine

Filter

Kui filtrisse koguneb liiga palju tolmu, siis seadme efektiivsus langeb. Sellega kaasneb seadme tugevam heli. FILTRIT TULEB PUHASTADA ÜLE NÄDALA.

1. Eemalda rest, tõmba käepidemest ning eemalda filter.
2. Aseta filter sooja vette (umbes 40 °C), milles on mõõdukas puhastusvahend, kuivata varjulises kohas, mitte mingil juhul päikese käes!
3. Aseta filter hoolikalt tagasi resti sisse ja aseta rest oma kohale. s



Väliskest

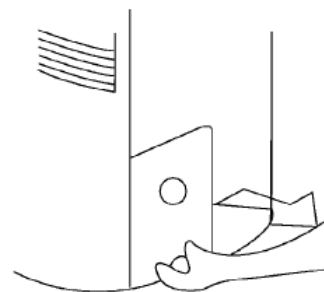
Puhasta seadme väliskesta mõõduka pesuvahendiga, pühi pesuvahend maha puhta lapiga.

Veemahuti

Eemalda veemahuti ja tühjenda see.

Puhasta mahutit sooja veega (u. 40 °C) ja lisa vastavalt vajadusele mõõdukat puhastusvahendit.

Pese, loputa ja kuivata hoolikalt ja aseta tagasi oma kohale.



5. SEADME KASUTAMINE JA HOIDMINE

Aseta seade alati tasasele pinnale.

Ära hoi seadet otsese päikesevalguse käes.

Ära kasuta seadet niisketes ruumides ega kemikaalide hoiuruumides.

5.1. *Vooluallikas*

1. Ära kasuta katkist või kehva vooluallikat. Kui pistik on kuum, võta ühendust müüjaga.
2. Kui Sa pistiku välja tõmbad, ära tee seda juhtmest, kuna see võib saada kahjustada.

5.2. *Ohutus*

- Ära luba lastel seadme läheduses mängida.
- Seadme otsa ei tohi ronida ega selle peal hoida asju.
- Ära suuna õhuvoolu pikaks ajaks otse inimeste peale.
- Hoi seadet vähemalt 1 meetri kaugusel televiisorist.
- Ära suuna õhuvoolu otse seina poole ega hoi seadme peal katet.
- Kui Sa seadet transpordid, eemalda esmalt voolupistik ja tühjenda kondenssveemahuti.

5.3. *Seadme hoidmine*

1. Eemalda veemahuti, võta ära plasttoru kaitse ja lase kondenssvesi seadmest välja.
Kuivata seade seest hoolikalt ja pane kuiv mahuti tagasi oma kohale.
2. Keri voolujuhe rullile ja pane seadme tagumine osa kinni.
3. Kaitse seadet kilega, hoi seda kuivas, ventileeritud ruumis püstiasendis.
4. **ÄRA TRANSPORDI EGA HOIA SEADET HORISONTAALASENDIS!**

6. VEA OTSIMINE, KONTROLLI ENNE HOOLDUSESSE HELISTAMIST

Vea ilmnedes kontrolli enne hooldusesse helistamist alljärgnevad asjad.
Kui viga ei kao, võta ühendust müüjaga.

Viga	Kontrolli	Meede
Vajutad "1/0", kuid seade ei käivitu	<ol style="list-style-type: none"> 1. Kas voolujuhe on korralikult kinni? 2. Kas Water Full –tuli põleb? 3. Kas veemahuti on õigesti oma kohal? 	<p>Kontrolli juhtme kinnitust Tühjenda veemahuti Kontrolli ja aseta õigesti</p>
Ekraan näitab programmi, kuid ikkagi ei tööta	<ol style="list-style-type: none"> 1. Kas taimer on sees? 2. Kas toatemperatuur on alla 15 °C ja kas Sa oled oodanud 3 min? 	<p>Töötab vastavalt taimerile Sulatus on sees, seade käivitub peale seda uuesti</p>
Funktsioon Kuivatus sees kuid külma õhku ei tule (ekraanil jahutus)	<ol style="list-style-type: none"> 1. Ava filtrirest. Radiaatori peal on jää 	<p>Sulatus on sees, seade käivitub peale seda uuesti</p>
Õhuvool on liiga madal	<ol style="list-style-type: none"> 1. Kontrolli, et filter ei oleks must 	<p>Puhasta</p>
Voolupistik ja äravoolutoru on kuumad	<ol style="list-style-type: none"> 1. Kontrolli, et elektriühendusosad oleksid pingul 2. Kontrolli filtrit 	<p>Kui elektriühendusosad on lödavad, võta ühendust müüjaga Puhasta mustus</p>
Liiga tugev heli ja pöriseb	<ol style="list-style-type: none"> 1. Kas seade on viltu? 2. Kas filter on must? 	<p>Seade tasasele pinnale Puhasta filter</p>
Seade teeb ebatavalist häält	<ol style="list-style-type: none"> 1. Kuuled seadme töötamise või just väljalülitamise ajal vee loksumist 2. Töötamise ajal klirisev heli 	<p>See pole ebatavaline Tuleneb temperatuurimuutustest komponentide laienedes või kitsenedes, ei ole ebatavaline</p>

7. GARANTII TINGIMUSED

7.1. Üldinfo

Maaletooja annab käesolevale tootele võimalike ehitus-, valmistus- ja materjalavigade jaoks ühe aastase garantii. Garantii tingimused näevad ette kompetentset paigaldamist ja kasutamist. Garantii soodustatud isik on toote valdaja.

7.2. Garantiiaeg

Garantiiaeg on üks (1) aasta alates müügikuupäevast.

7.3. Garantii sisu

Garantii sisaldab garantiiajal volitatud *Haier* edasimüüjale teavitatud ja garantiandja poolt avastatud ehitus-, valmistus- ja materjalavigade, ning selliste vigade poolt tootele tekitaud kahjustuste paranduskulusid. Mainitud vead parandab volitatud *Haier* edasimüügifirma, tehes toote töökorda.

7.4. Vastutuse ja garantiiga seotud piirangud

Käesolev garantii on antud eeldusel, et toodet kasutatakse tavapärastes kasutustingimustes vastavalt kasutusjuhendile. Garantiiandja vastutus on vastavalt nendele tingimustele piiratud, seega ei kata garantii selliseid kahjusid, mida toode põhjustab teisele esemele või isikule.

Garantii alla ei kuulu:

- transpordikahjustused
- kasutaja hoolimatusest, kasutusjuhendite või hooldamise mittenouetekohase täitmisega kaasnenud kahjusid
- garantiandjast sõltumatuist tingimustest, näiteks pingevahetusest (+/- 10%, äikesest, tulekahjust või muudest kui edasimüüjate poolt sooritatud parandustest, hooldusmeetmetest või ehitusmuudatustest põhjustatud vigu ja kahjustusi
- paigaldus- ja kasutusjuhenditele mittevastavast paigaldamisest või vigasest paigutusest tekkinud vigu.

Garantii alla ei käi ka seadme töötamise aspektist ebaolulised vead, näit. paigaldamise käigus tekkinud pinnanarmenduste parandamine. Garantii ei sisalda seadme tavapäraseid kasutusjuhendis äratoodud ettekirjutusi, hooldus- ja puhastusmeetmeid, ega selliseid töid, mis tulenevad hoiatus- või paigaldusnõuete mittetäitmisest või nendega tegelemisest paigalduskohas.

7.5. Meetmed vea ilmnedes

Vea ilmnedes garantiiajal peab klient teatama sellest koheselt toote müünud *Haier* edasimüüjale. Teatada tuleb toote mudel / tüüp, võimalikult täpselt vea iseloom ning tingimused, milles viga on tekkinud või avastatud.

7.6. Garantiiaegsed maksed

Volitatud *Haier* edasimüüja ei esita oma kliendile garantii alla kuuluvate vahetatud või parandatud osade, parandustööde ega sellega seotud transpordi- ja reisikulude eest arvet tingimusel, et töö sooritatakse tavapärasel tööajal. Kiiremaloomuliste või muul ajal kui tavapärasel tööajal sooritatud paranduste eest on volitatud hooldusfirmal õigus esitada kliendile lisakulutuste eest arve.