

## PAIGALDUS- JA KASUTUSJUHEND

### Õhkkardin INDESSE - VCP



#### PAIGALDUS

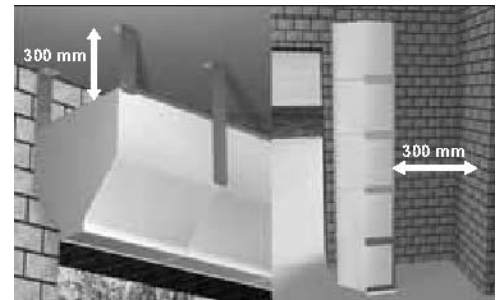
INDESSE seeria õhkkardinaid võib paigaldada nii horisontaal- kui vertikaalasendisse.

Normaalse töö garanteerimiseks on soovitatav paigaldada õhkkardin nii, et õhuvõtule on jäetud 300mm vahe seinalaega. (vt. joonis 1)

Pööra õhkkardin u. 10kraadi suunatuna ukseavast väljapoole. (Vt. joonis 2).

Õhkkardinad pikkusega kuni 2,5m võib paigaldada ankurdades maa külge kinnitustega: VCP-DK-01, 2tk. Kõrgemate puhul kasutada samasid kinniteid ka ülemistel õhkkardinateel. (vt. Joonis 3)  
Omavahel ühendatakse õhkkardinad komplektis olevate ühendusosadega.

Paigalda õhkkardin nii, et õhusuue oleks võimalikult lähedal avale.



joonis 1



Joonis 2

#### Elektriline ühendamine.

Ühendusskeemid on antud juhendi lõpus olevatel diagrammidel.

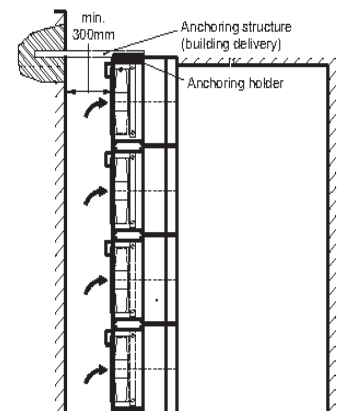
Ventilaatorite ühendamisel jälgi, et õhk liiguks õiges suunas.

Kui elektrilise küttega õhkkardin enam ei küta õhku, on enamasti viga ülekuumenemiskaitse rakenduses.

Selle tagastamine toimub RESET lüliti abil õhkkardina küljel.

Selle rakendamise põhjuseks võib olla, et:

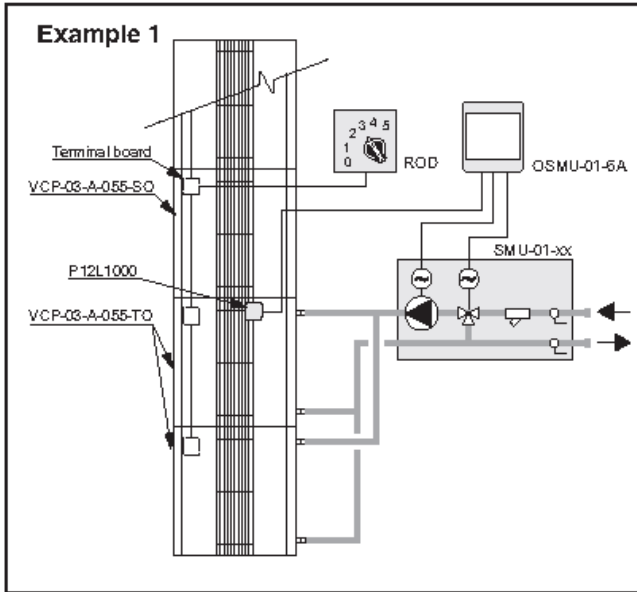
- ventilaator ei tööta
- õhkkardin on valesti paigaldatud ja ei saa piisavalt õhku kätte.
- transpordi käigus on fiksaatortermostaat lahti pörunud



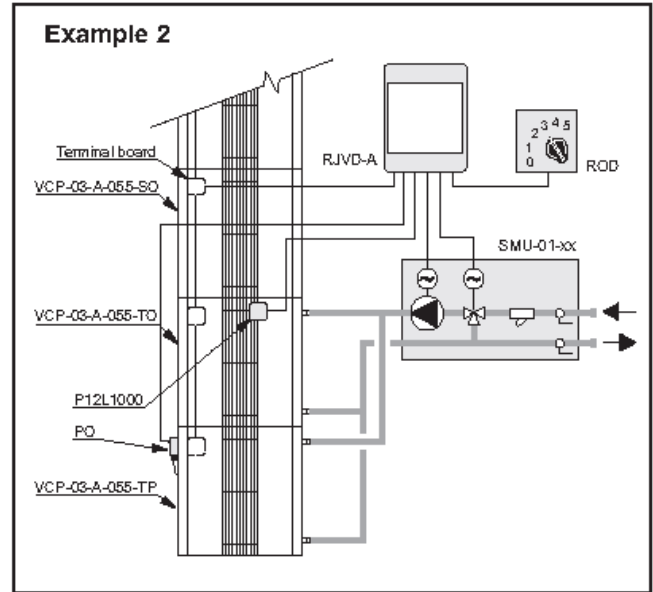
Joonis 3.

Veekalorifeeri puhul on oluline, et torude kinnitamisel ei vigastata kalorifeeri, vaid hoitakse keeramisel torusid teiste tangidega vastu. Kuuma vee kalorifeerisid võib kasutada tingimustes kuni 100°C, 1,6Mpa.

Külmumiskaitse kasutamisel lülitatakse ventilaatorid välja eri termostaadi PO abil. Õhkkardinat juhib seade RJV, saades impulsi toruandurilt. Sama seadet kasutatakse kütte reguleerimiseks ja külmumiskaitseks. vt. jooniseid 4 ja 5. Täpsem info on õhkkardinatega kaasas olevas inglise keelses juhendis.

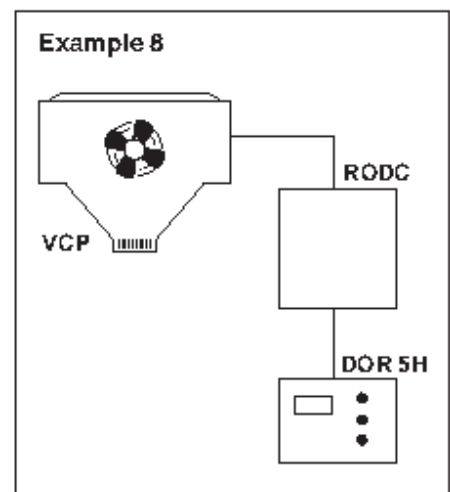
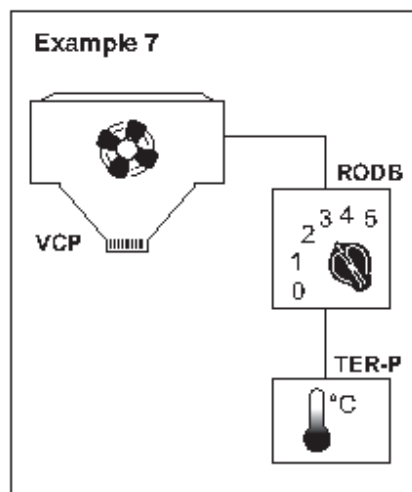
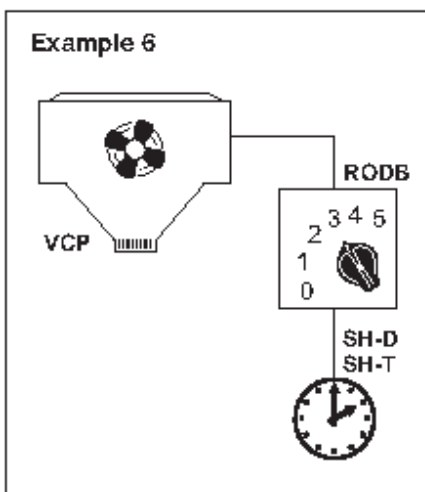
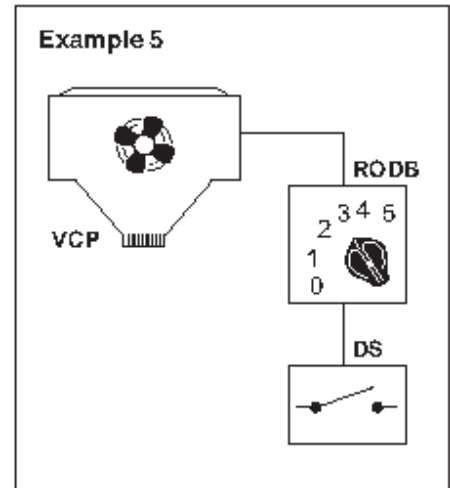
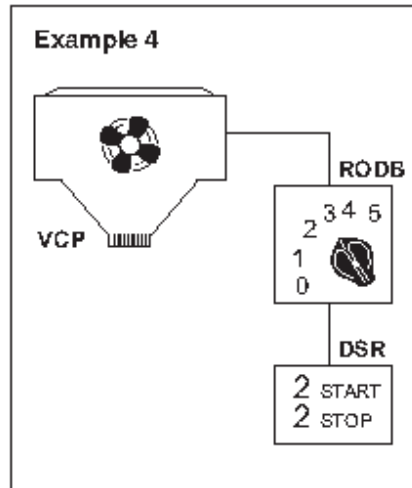
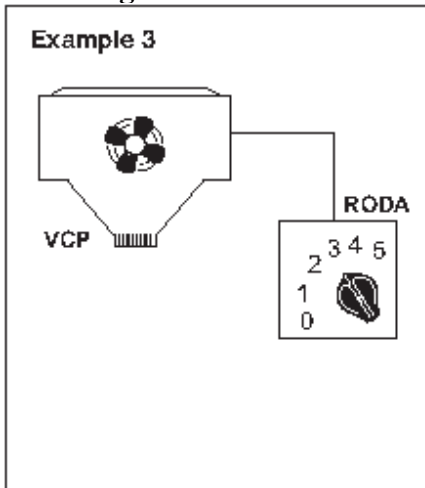


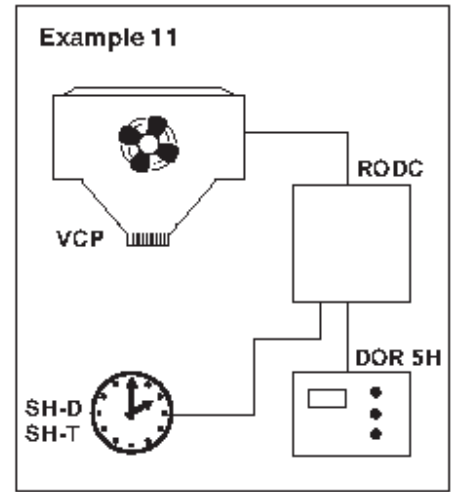
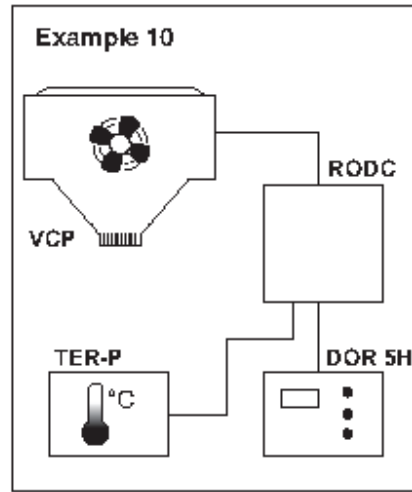
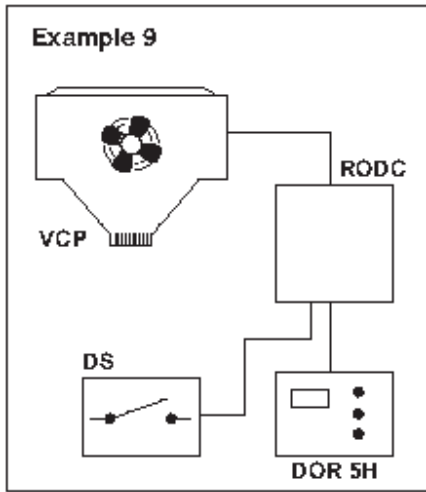
Joonis 4



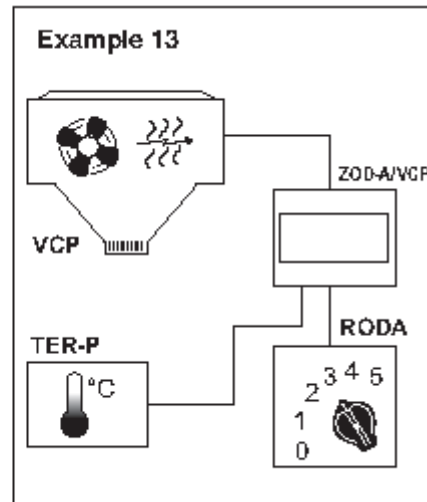
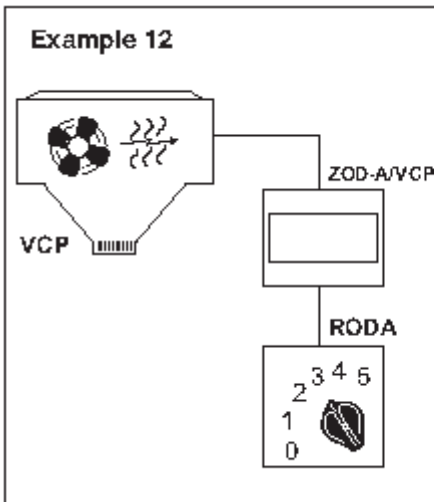
Joonis 5

**Kiirusregulaatorite ühenduskeemid.**

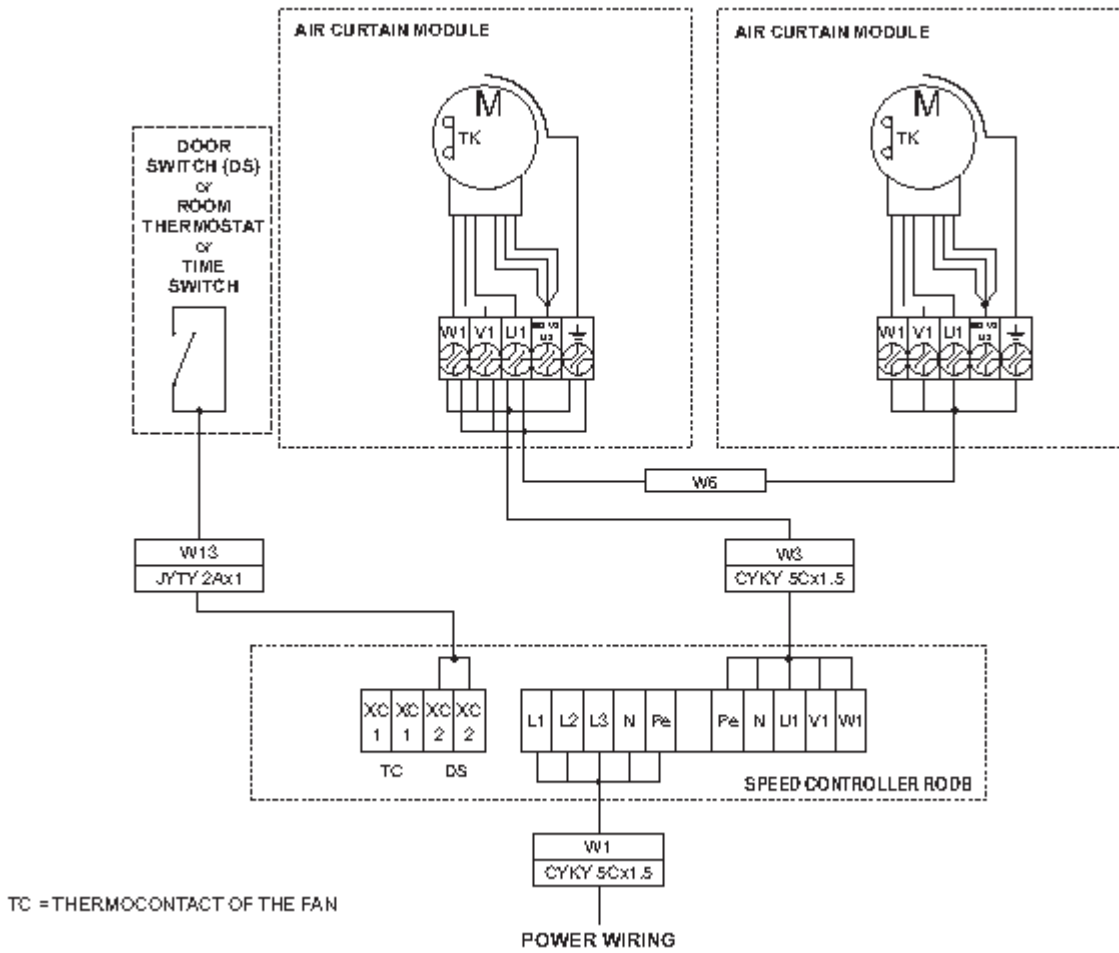




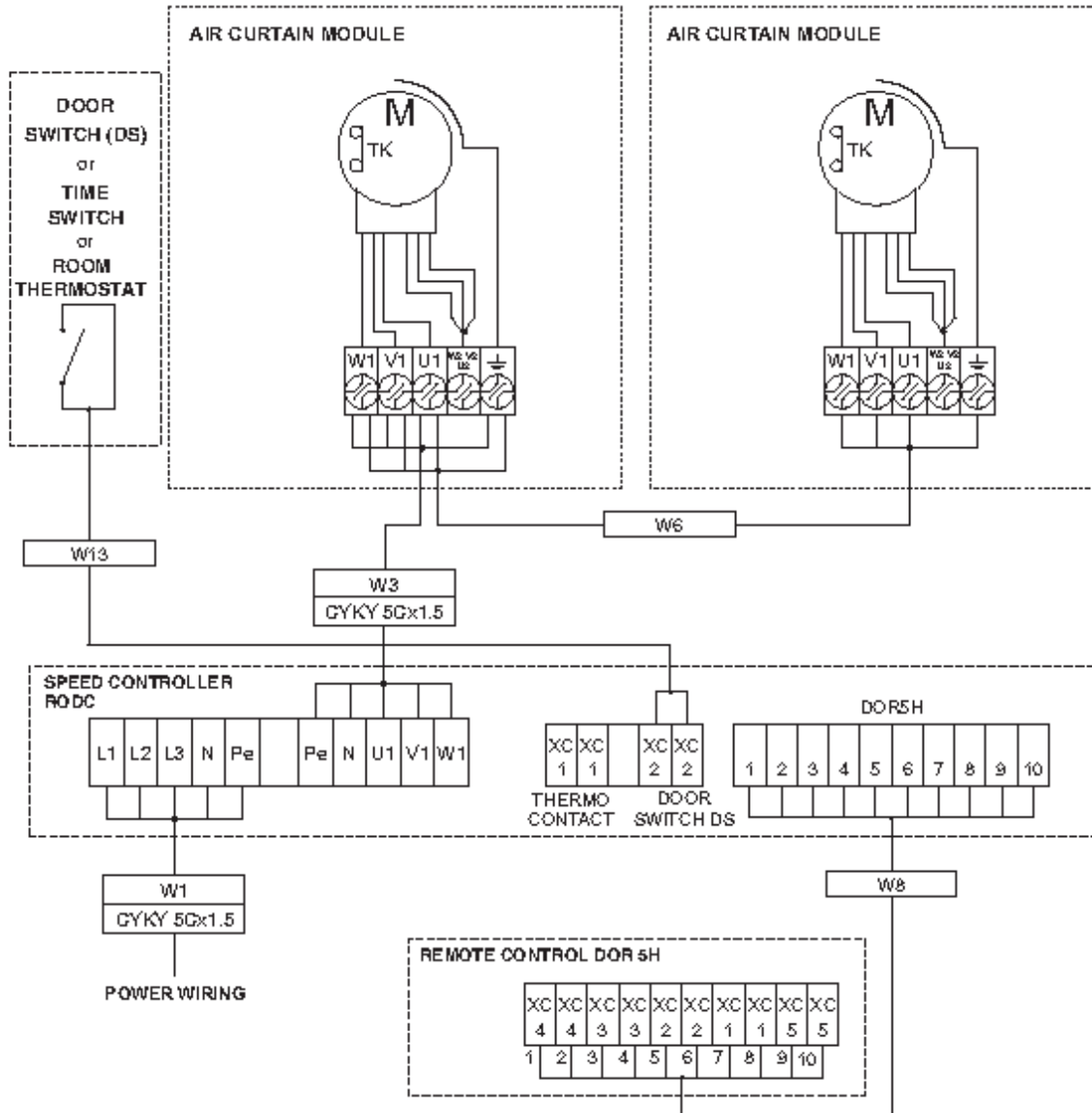
**Elektrikütte puhul toimub ühendamine ZOD-A/VCP blokiga.** Antud seade on mõeldud paigaldamiseks kuiva tsooni.



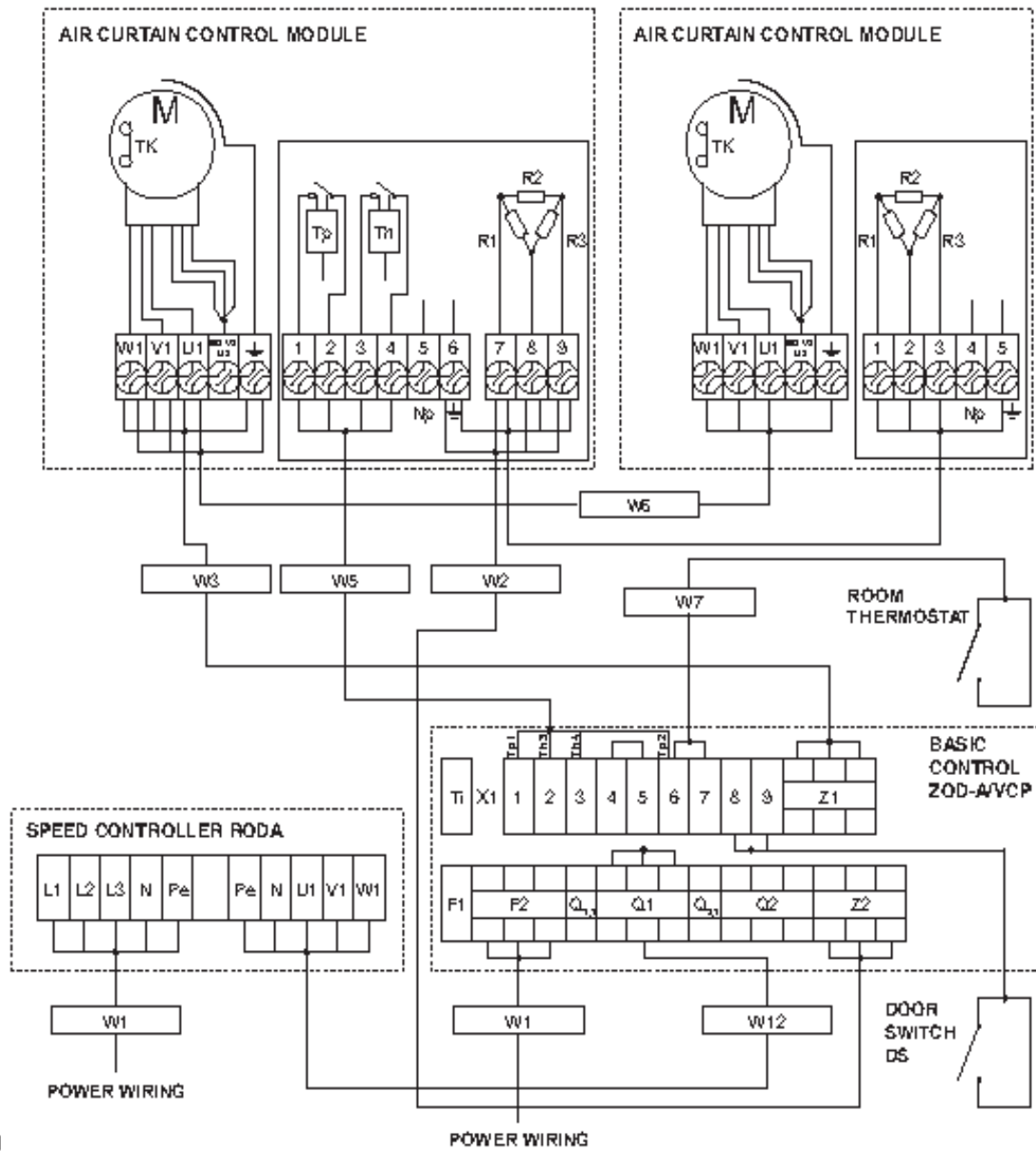
**Kiiruslüüti RODB ühendamine.**



## Kiiruslüli ROEC ja kontrolleri DOR5H ühendamine

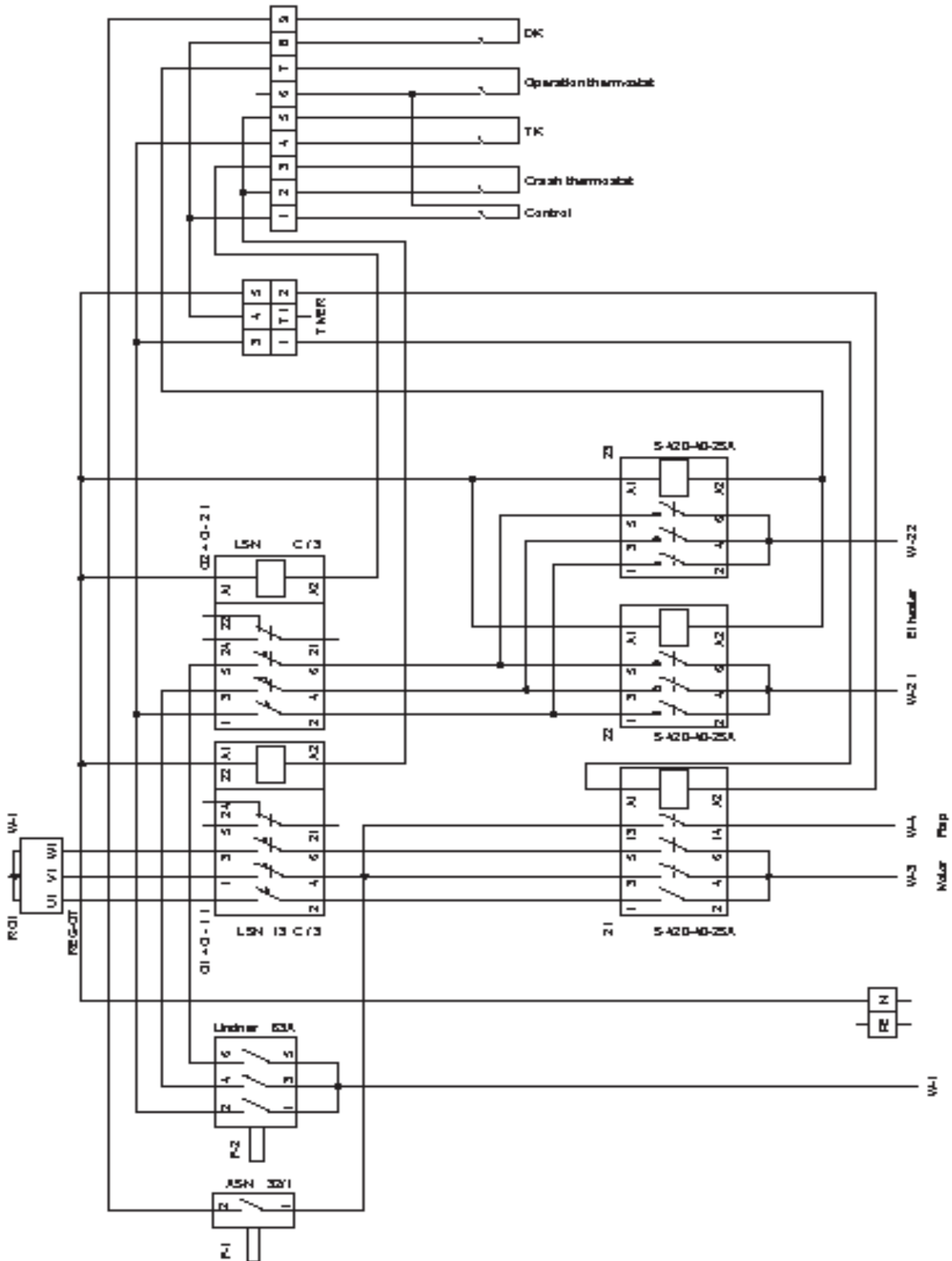


### Elektrilise küttega õhkkardina ühendamine.



**EXPLANATION**

Tp - operation thermostat      W 1, 2, 3, 6, 7, 12 - CYKY 5Cx.... diameter of wiring depends on load and length of the wire  
 Th - emergency thermostat      W 5 - CYKY 5Dx1.5



## HOOLDUS

Õhkkardi ei vaja erilist hooldust. Kontrollimiseks ja puhastamiseks lülita alati seade välja vooluvõrgust. Soovitame kontrollida ühendusi elektri klemmliistul. (võimaliku oksüdeerumise tõttu) Garantii ajal ja selle järgset teenindust tohivad teostada vaid autoriseeritud ettevõtted.