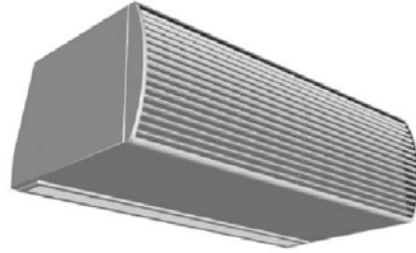


PAIGALDUS- JA KASUTUSJUHEND



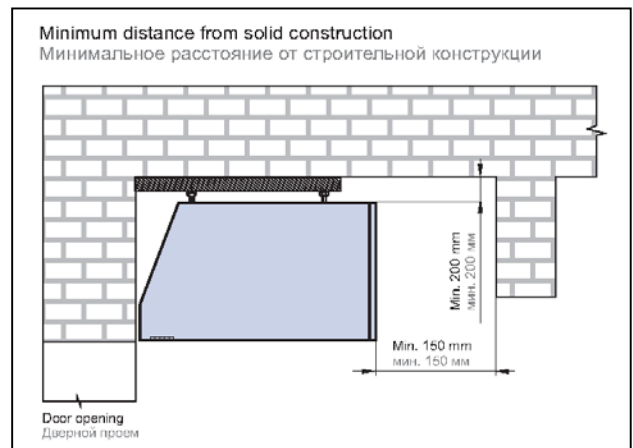
Õhkkardin STANDESSE VCS-3

PAIGALDUS

STANDESSE seeria õhkkardinaid võib paigaldada ainult horisontaalasendisse. Õhkkardina õhu väljapuhumise suue peaks olema võimalikult ukseava ülemise ääre lähedal. Jälgi ka min. kaugust laest õhu sissevõtu jaoks. Vt.joonis1

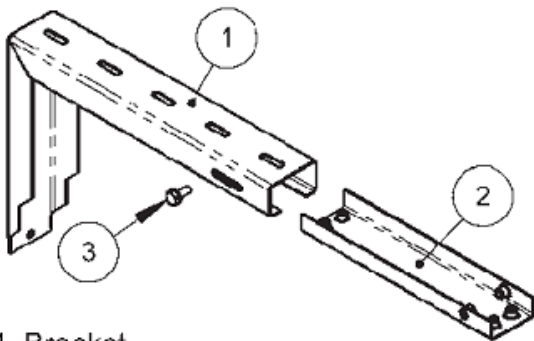
Normaalse töö garanteerimiseks on soovitatav valida õhkkardin nii, et see ulatuks u100mm ukseava mõlema külje.

Paigaldamiseks kasuta kinniteid VCZ3-SKD seinale paigaldamiseks ja VCZ3-SD, lakke paigaldamiseks.(vt. Kataloog: Accessories) joonis 2.



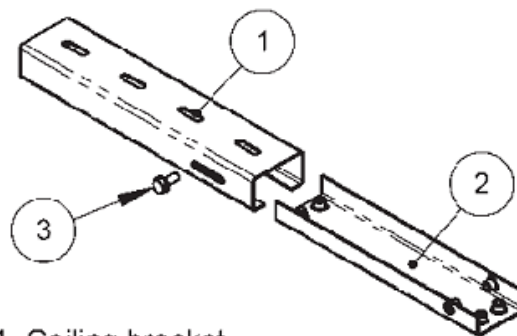
Joonis1

Seinakinniti



- 1 Bracket
Кронштейн
- 2 Hanging strip
Подвесная планка
- 3 Securing screw
Предохранительный болт

Laekinniti



- 1 Ceiling bracket
Держатель
- 2 Hanging strip
Подвесная планка
- 3 Securing screw
Предохранительный болт

Joonis 2.

Kütteseadet on võimalik paigaldada nii horisontaalselt (lae alla) kui vertikaalselt, kasutades tehase poolseid kinniteid. Kinnitused võimaldavad seadet paigaldada kolmes positsioonis. Alati jälgi enne

JUHTIMINE

STANDESSE õhkkardinat juhitakse puldiga, mis on kaabliga ühendatud õhkkardina külge. Erinevad juhtimispuddid koos erinevate näitajatega, on antud kataloogis olevas tabelis. Lisaks nendele saab ka kardina ühendada LON võrku, tellides lisa mooduli puldile DA.



SM – Puldil valitakse pöördlülitiga ventilaatori puhumise astmeid (3kiirust) ja kütte võimsusastmeid (2astet).

DM – puldilt saab valida nii ventilaatori puhumise astmeid (3kiirust), kui kütte võimsusastmeid (2astet). Juhul kui on tegu veeküttega õhkkardinaga, siis saab reguleerida vaid ventilaatori tööd.

DA - puldilt saab valida nii ventilaatori puhumise astmeid (3kiirust), kui kütte võimsusastmeid (2astet). Juhul kui on tegu veeküttega õhkkardinaga, siis saab reguleerida vaid ventilaatori tööd. Lisaks sellele on DA puldil filtri ummistuse alarm, küttekeha ülekuumenemise alarm .

Puldi ühendusjuhe on komplektis, **5m**. Teisi pikkuseid on võimalik tellida.

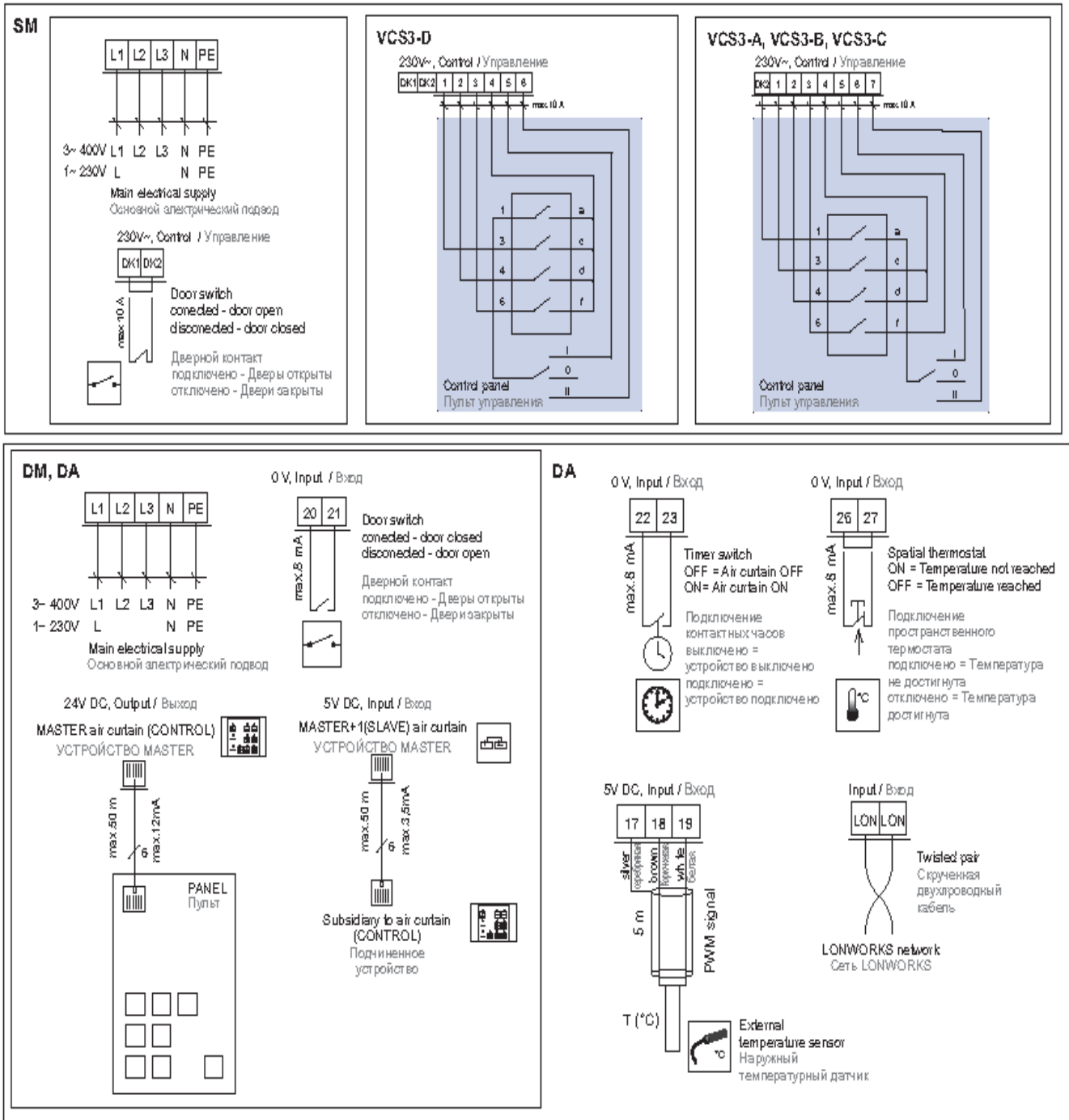
Vesiküttega õhkkardinate kütte juhtimine toimub lahus eelpool mainitud pultidest. Selleks on kardinatele lisataskud küttekehade taha paigaldatud. (et mõõta väljuva õhu parameetreid)
Soovitame järgmisi meetodeid:

1. TV1/1 termostaatventiili , mille täpsem kirjeldus kataloogis, lk 222.
2. ZV3 kolmtee ventiili koos TER-K ruumitermostaadi või TER-K kanalitermostaadiga. (igale kardinale oma ventiil ja termostaat)
3. SMU segusõlmega koos OSMU-01-6A kontrolleri +P12L1000 kanaliandur või P10L1000 ruumi anduriga.

Õhkkardinate pultide ja lisatarvikute ühendus teostatakse vastavalt allolevatele diagrammidele.
Joonis3 Täpsem info on õhkkardinatega kaasas olevas juhendis.

HOOLDUS

Õhkkardin ei vaja erilist hooldust. Kontrollimiseks ja puhastamiseks lülita alati seade välja vooluvõrgust. Filtrit tuleks puhastada/vahetada vastavalt keskkonna saastatusele u.1-2 korda aastas. Soovitame kontrollida ühendusi elektri klemmliistul. (võimaliku oksüdeerumise tõttu) Garantii ja selle järgset teenindus tohivad teostada vaid autoriseeritud ettevõtted.



Joonis 3.